

8. Не допускайте използването на уреда без необходимия контрол или наблюдение от страна на отговорен човек, от хора (включително деца), които, поради ограничените си физически, сетивни или умствени възможности, неопитност или незнание, не са в състояние да използват уреда безопасно.
9. При употреба на уреда в умивални помещения, изключете го от захранващата мрежа след употреба, защото близостта на вода може да предизвика опасност, дори и при изключен уред.
10. Преди осъществяването на каквито и да било действия по почистването или поддръжката, изключете уреда от електрическата мрежа, изваждайки щепсела от електрическия контакт.
11. При повреда и/или лоша работа на уреда, изключете го и не го разглобявайте. Ако е необходима поправка, обърнете се за това към Сервизите за техническо обслужване, оторизирани от ИМТЕК.
12. Захранващият кабел на този уред не може да бъде сменен от потребителя. При повреда на кабела или ако е необходима смяната му, обърнете се към оторизираните Сервизи за техническо обслужване на ИМТЕК.
13. С цел да се избегнат опасни прегрявания, желателно е да се развие изцяло захранващия кабел и да се извади щепсела от електрическата мрежа когато уредът не се използва.
14. За почистването използвайте суха кърпа.
15. Никога не ползвайте спрей за коса при включен уред.
16. Когато решите да прекратите употребата на този вид уред, съветваме ви да го превърнете в неизползваем, като първо извадите щепсела от електрическия контакт, а след това срежете захранващия кабел на уреда. Съветваме ви, също така, да обезопасите тези части от уреда, които биха могли да бъдат опасни, особено за деца, които използват неупотребяемия уред при игра.

**Внимание:**

- Никога не потапяйте апарата във вода.
- Не употребявайте апарата в пряка близост до вани, мивки или други съдържатели вода съдове.



По смисъла на европейската норма 2002/96/ЕО, неупотребяван уред трябва да се изхвърля по съответен начин. Материалите, които могат да се рециклират, се събират, за да се избегне замърсяването на околната среда. За повече информация се обърнете към местната фирма за събиране на смет или към продавача на уреда.

ИМТЕК Ви благодари за избора на неговото изделие. Сигурни сме, че ще оцените качеството, надеждността и грижата към потребителя, която сме вложили при замислянето и създаването му.

**ИМТЕК**  
www.imetec.it

Tenacta Group spa - via Piemonte 5/11 - 24052 Azzano S. Paolo (BG) - ITALY

Инструкции и предупреждения

## ПРЕСА ЗА КОСА

**ИМТЕК**

### ВНИМАНИЕ

#### ИНСТРУКЦИИ И ПРЕДУПРЕЖДЕНИЯ ЗА ПРАВИЛНА И БЕЗОПАСНА УПОТРЕБА

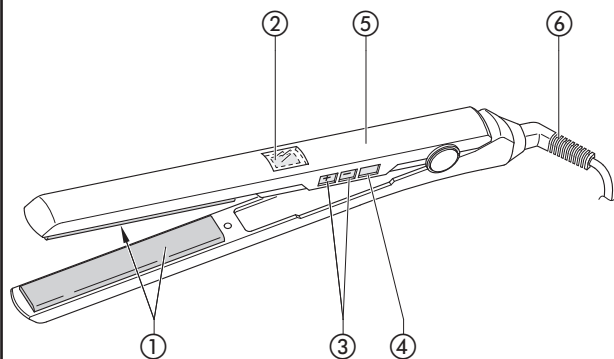


**ПРОЧЕТЕТЕ ВНИМАТЕЛНО СЪДЪРЖАЩИТЕ СЕ В ТОВА РЪКОВОДСТВО ИНСТРУКЦИИ И ПРЕДУПРЕЖДЕНИЯ И ГИ ЗАПАЗЕТЕ ЗА ДОПЪЛНИТЕЛНА КОНСУЛТАЦИЯ ПРЕЗ ЦЕЛИЯ ЖИЗНЕН ЦИКЪЛ НА УРЕДА. ТЕ ПРЕДОСТАВЯТ ВАЖНИ УПЪТВАНИЯ ЗА НАЧИНА И БЕЗОПАСНОСТТА НА ИНСТАЛИРАНЕ, КАКТО И ЗА УПОТРЕБАТА И ПОДДРЪЖКАТА НА УРЕДА.**

### ОБЩИ УПЪТВАНИЯ

1. Проверете дали, след отстраняване на опаковката, уредът е невредим и без видими следи от увреждания, причинени при транспортирането му. Ако имате съмнение за това, не използвайте уреда и се обърнете към Сервизите за техническо обслужване, упълномощени от ИМТЕК.
2. Опаковката не е играчка! Ако има пластмасова чанта, дръжте я далеч от обсега на децата (опасност от задущаване).
3. Преди да включите уреда, проверете дали данните от табелката отговарят на характеристиката на мрежата за захранване с електрически ток. Табелката се намира върху уреда.
4. Не използвайте адаптори, многопозиционни контакти и/или разклонители. В случай на несъвместимост между електрическия контакт и щепсела на уреда, подсигурете извършването на смяната на контакта с друг подходящ такъв от квалифициран специалист.
5. Този уред трябва да бъде използван единствено за целите, за които е създаден, т.е. като преса за коса. Всяко друго приложение на уреда е неспецифично и следователно опасно. Производителят не носи отговорност за евентуални щети, причинени, в резултат на неспецифичното му и погрешно използване.
6. Като допълнителна мярка за безопасност се препоръчва инсталирането в електрическата верига, която захранва умивалното помещение, на устройство с диференциален ток, чиято максимална номинална стойност по време на работа не превишава 30 mA. Консултирайте се с персонала, извършващ инсталирането.
7. При ползването на електрически уреди, трябва да се спазват някои основни правила. Най-важните от тях са:
  - никога не докосвайте уреда с мокри или влажни ръце или крака;
  - не ползвайте уреда на бос крак;
  - не дърпайте захранващия кабел или самия уред, за да извадите щепсела от контакта;
  - не излагайте уреда на влиянието на атмосферни фактори (дъжд, слънце и др.);
  - наблюдавайте децата, за да бъдете сигурни, че не играят с уреда.

[Z]



## ОБЩИ ИНСТРУКЦИИ

### ОПИСАНИЕ НА УРЕДА И АКСЕСОАРИТЕ [Фиг. Z]

- |                |                                   |
|----------------|-----------------------------------|
| ① Плочи        | ④ Бутон за включване и изключване |
| ② Дисплей LCD  | ⑤ Дръжка                          |
| ③ Бутони + / - | ⑥ Захранващ кабел                 |

## ИНСТРУКЦИИ ЗА ПОЛЗВАНЕ

### ПОЛЕЗНИ СЪВЕТИ

Опитът, който ще добиете, докато използвате Вашата преса, ще Ви бъде полезен да установите с точност температурата и необходимото време, през което косата Ви трябва да остане в пресата, за да постигнете желания резултат.

- Всеки път, когато използвате плочата на пресата, се уверете дали косата Ви е перфектно изсушена, чиста и без следи от лак за коса, мус или гел;
- използвайте системата за контрол на температурата, за да получите подходящо за вашите коси загряване. За фини коси, съветваме да използвате ниска температура, а за плътни и трудни за изправяне коси, използвайте високите температури;
- оформянето на прическата започва от тила, продължава за всяка една от страните и завършва с челото;
- по време на употреба, на загряване и на охлаждане поставяйте пресата на гладки и топлоустойчиви повърхности;
- при оформянето на прическата, внимавайте да не доближавате прекалено Вашата преса до чувствителните части на лицето, ушите, врата и кожата;
- след приключване на работа пресата трябва да се охлади и да се прибере.

### Внимание:

**След употреба на пресата, проверете дали нейния корпус е напълно изстинал, преди да я приберете.**

## ПОДГОТОВКА НА КОСАТА

- Измийте косата по обичайния за Вас начин и разрешете образувалите се възли;
- изсушете я, разресвайки от корените към върховете.

## РЕГУЛИРАНЕ НА ТЕМПЕРАТУРАТА

Вашата преса е снабдена с електронна система за регулиране на температурата. Тази система Ви позволява да регулирате температурата на пресата ① в съответствие с вида на косата Ви и ефекта, който искате да получите.

### Внимание:

**За да се запознаете с характерните особености на пресата, прочетете указанията върху опаковката.**

## ФУНКЦИОНИРАНЕ

- Включете пресата в ел. мрежа; натиснете бутон on-off ④. Светва дисплеят LCD ②; при включване въведената температура е автоматично 170°C;
- Изберете желаната температура; температурата може да бъде променена във всеки един момент. За да увеличите температурата, натиснете бутона +, за да я намалите бутона - ③;
- Дисплеят ② с показаната избрана температура мига до достигането ѝ;
- Отделете с пръсти един тънък и малко обемен кичур коса и го поставете между двете плочи ①;
- С една ръка опънете кичура, с другата придвижете затворената маша от корените към върха на косата;
- След като приключите с операцията по изглаждане на косата, изключете уреда, като натиснете бутон on/off ④ и след това изключете пресата от електрическия контакт.

### Внимание:

**Никога не увивайте захранващия кабел ⑥ около апарата.**

### БЕЛЕЖКА

**Възможно е по време на изправянето да се образува пара; това се дължи на прекалената влажност на косата, която се изпарява.**

## ПОЧИСТВАНЕ

Плочите ① и дръжка ⑤ могат за бъдат почиствани единствено с мека и влажна кърпа:

- изключете щепсела от електрическата мрежа;
- уверете се, че плочите ① са изстинали;
- почистете повърхността плочата и оставете да изсъхне.